

## Cuisson modulaire thermaline 90 - Plaque coup de feu électrique Ecotop, Adossée, H=800

REPÈRE # \_\_\_\_\_

MODELE # \_\_\_\_\_

NOM # \_\_\_\_\_

SIS # \_\_\_\_\_

AIA # \_\_\_\_\_



589524 (MCLBFBEDAO)

Plaque coup de feu  
électrique ECOTOP, 2 zones,  
travail sur 1 côté, dossier

### Description courte

#### Repère No.

Élément conçu conformément à la norme DIN 18860\_2 avec une façade en retrait de 20 mm et un socle en retrait de 70 mm. Cadre intérieur pour solidité extrême de 2 mm et 3 mm en 1.4301 (AISI 304). Plan de travail de 2mm en 1.4301 (AISI 304). Surface plate, facile à nettoyer. Système de connexion THERMODUL créant une surface de travail sans obstacle lorsque les Eléments sont connectés ensemble, évitant ainsi à la saleté d'entrer. Modèle ECOTOP avec une surface de cuisson en acier doux de 14 mm d'épaisseur, avec un revêtement spécial réduisant la radiation de la chaleur. 2 zones de cuisson à contrôle indépendant avec 2 capteurs électroniques par zone pour contrôler la température de la surface et 8 niveaux de puissance. Préchauffage rapide de la plaque, prête à être utilisée en continu. Une protection anti-surchauffe coupe l'alimentation en cas de surchauffe. Mode « Veille » pour économiser l'énergie et retrouver rapidement la puissance maximale. Manettes en métal avec une partie en silicone hygiénique « souple » pour faciliter la manipulation et le nettoyage.

Certification IPX5 relative à la résistance à l'eau.

Configuration : Monobloc, 1 côté fonctionnel avec dossier.

### Caractéristiques principales

- 2 zones de cuisson à contrôle indépendant.
- Préchauffage rapide de la plaque, prête à être utilisée en continu.
- Protection contre la surchauffe : un capteur de température coupe l'alimentation en cas de surchauffe.
- Les récipients peuvent être facilement déplacés d'une zone à une autre, sans avoir à les soulever.
- Large zone de nettoyage ronde autour des plaques pour un nettoyage facile.
- Tous les composants principaux sont facilement accessibles depuis la façade.
- La plaque ECOTOP est dotée d'une surface de cuisson en acier de 20 mm d'épaisseur avec un revêtement retenant la chaleur.
- Système de connexion THERMODUL créant une surface de travail sans obstacle lorsque les unités sont connectées ensemble, évitant ainsi à la saleté d'entrer dans des composants vitaux et facilitant le retrait des unités en cas de remplacement ou de maintenance.
- Manettes en métal avec une partie en silicone hygiénique « souple » pour faciliter la manipulation et le nettoyage. Le design spécial des manettes évite l'infiltration des liquides ou de la saleté dans les composants vitaux.
- Grand affichage numérique hautement visible conçu en acier trempé pour résister à la chaleur et aux produits chimiques, pour indiquer les réglages de puissance et de température. L'affichage indique également si l'appareil et les éléments chauffants sont éteints/allumés.
- Profil de la plaque de cuisson et de la base garanti contre l'infiltration de la saleté.
- Deux capteurs électroniques par zone pour contrôler la température de la surface et éviter la déformation de la plaque de cuisson.
- 8 niveaux de puissance.

### Construction

- Dessus épaisseur 2 mm en 1.4301 (AISI 304).
- Conception conforme à la norme DIN 18860\_2 avec rebord anti-gouttes de 20 mm et un socle de en retrait de 70 mm.
- Surface plate pour réduire au minimum les zones cachées et faciliter le nettoyage de toutes les surfaces
- Certification IPX5 relative à la résistance à l'eau.
- Cadre interne en acier inoxydable pour une robustesse renforcée.

APPROBATION: \_\_\_\_\_



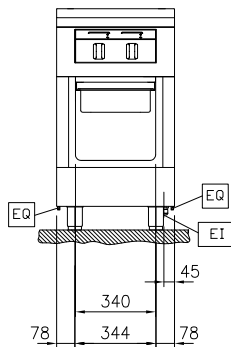
### Développement durable

- Mode « Veille » pour économiser l'énergie et retrouver rapidement la puissance maximale.

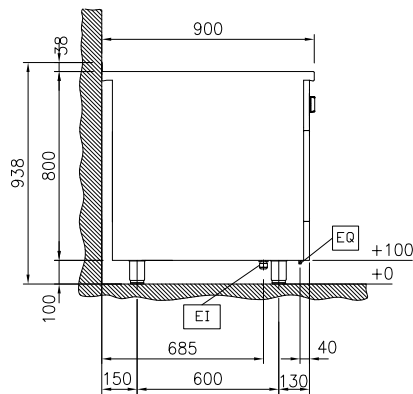
**Accessoires en option**

• Rail de connexion avec dossieret 900mm	PNC 912499	<input type="checkbox"/>
• Tablette de dressage 130mm, largeur 500mm	PNC 912523	<input type="checkbox"/>
• Tablette de dressage 200mm, largeur 500mm	PNC 912553	<input type="checkbox"/>
• Étagère rabattable, 300x900mm	PNC 912581	<input type="checkbox"/>
• Étagère rabattable, 400x900mm	PNC 912582	<input type="checkbox"/>
• Étagère latérale fixe, 200x900mm	PNC 912589	<input type="checkbox"/>
• Étagère latérale fixe, 300x900mm	PNC 912590	<input type="checkbox"/>
• Étagère latérale fixe, 400x900mm	PNC 912591	<input type="checkbox"/>
• Plinthe acier inox, 500x100mm	PNC 912595	<input type="checkbox"/>
• Plinthes acier inox latérales gauche et droite, adossé 900x100mm	PNC 912624	<input type="checkbox"/>
• Plinthes acier inox latérales gauche et droite, dos à dos 1800x100mm	PNC 912627	<input type="checkbox"/>
• Socle inox, adossé, 500mm	PNC 912898	<input type="checkbox"/>
• Kit rail de connection droit avec dossieret	PNC 912981	<input type="checkbox"/>
• Kit rail de connection gauche avec dossieret	PNC 912982	<input type="checkbox"/>
• Panneau arrière, 500x800, pour tops et éléments monoblocs avec dossieret	PNC 913023	<input type="checkbox"/>
• Panneau latéral gauche inox, ep 24mm, adossé	PNC 913102	<input type="checkbox"/>
• Panneau latéral droit inox, ep 24mm, adossé	PNC 913106	<input type="checkbox"/>
• Rail d'extrémité gauche avec dossieret, affleurant, 900mm	PNC 913117	<input type="checkbox"/>
• Rail d'extrémité droit avec dossieret, affleurant, 900mm	PNC 913118	<input type="checkbox"/>
• Rail d'extrémité gauche (12mm) pour éléments TL90 avec dossieret	PNC 913208	<input type="checkbox"/>
• Rail d'extrémité droit (12mm) pour éléments TL90 avec dossieret	PNC 913209	<input type="checkbox"/>
• U inox assemblage fourneau dos à dos.	PNC 913226	<input type="checkbox"/>
• Insert profilé d=900	PNC 913232	<input type="checkbox"/>
• Étagère perforée pour les armoires chauffantes et les placards (un côté fonctionnel TL80-85-90 et deux côtés fonctionnels pour TL80) 660x325	PNC 913233	<input type="checkbox"/>
• Kit d'optimisation de l'énergie 14A - monté en usine	PNC 913244	<input type="checkbox"/>
• PANNEAU LATERAL GAUCHE TL90 ADOSS H800	PNC 913268	<input type="checkbox"/>
• PANNEAU LATERAL DROITE TL90 ADOSS H800	PNC 913270	<input type="checkbox"/>
• Fixation d'étagère pour TL80-85-90 un côté fonctionnel, TL80 deux côtés fonctionnels	PNC 913279	<input type="checkbox"/>
• Filtre L=500mm	PNC 913664	<input type="checkbox"/>
• - NOT TRANSLATED -	PNC 913673	<input type="checkbox"/>
• - NOT TRANSLATED -	PNC 913676	<input type="checkbox"/>
• - NOT TRANSLATED -	PNC 913689	<input type="checkbox"/>

Avant

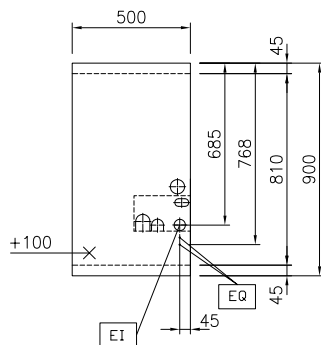


Côté



EI = Connexion électrique  
EQ = Vis équipotentiel

Dessus



## Électrique

Voltage : 400 V/3N ph/50/60 Hz  
Puissance de raccordement 6 kW

## Informations générales

Température de fonctionnement MINI : 100 °C  
Température de fonctionnement MAXI : 450 °C  
Largeur extérieure 500 mm  
Profondeur extérieure 900 mm  
Hauteur extérieure 800 mm  
Largeur de stockage : 340 mm  
Hauteur de stockage : 330 mm  
Profondeur de stockage : 740 mm  
Poids net : 98 kg  
Configuration : Sur socle cimenté; 1 côté fonctionnel  
Puissance plaque avant : 3 - 0 kW  
Puissance des plaques arrières : 3 - kW  
Largeur utile de la plaque 360 mm  
Profondeur de la surface utile : 730 mm

## Durabilité

Consommation de courant: 13 Amps